



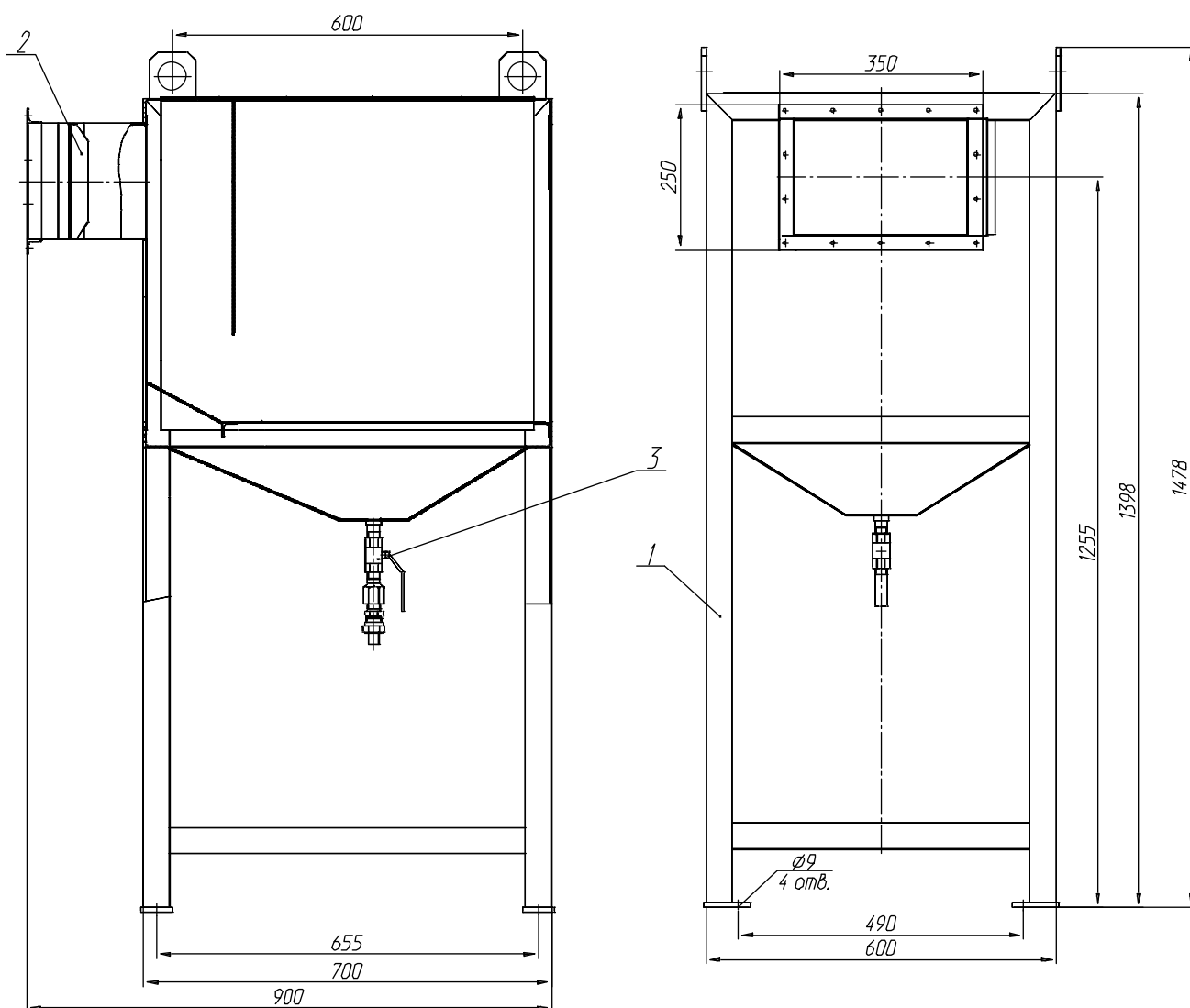
ОАО «ГСКТБ ГА»

КАМЕРА ДЛЯ ОБДУВКИ ДЕТАЛЕЙ Н1.872.К20

Предназначена для обдувки деталей воздухом после промывки.

ТЕХНИЧЕСКИЕ ХАРАКТЕРИСТИКИ

Наименование параметра	Величина параметра
Габаритные размеры, LxVxH, мм, не более	900x600x1480
Масса, кг, не более	80



1 – каркас; 2 – заслонка; 3 – кран шаровый.