



ОАО «ГСКТБ ГА»

ВАННА ДЛЯ ПРОМАСЛИВАНИЯ КАССЕТ ВОЗДУШНЫХ ФИЛЬТРОВ Н1.876.Е186

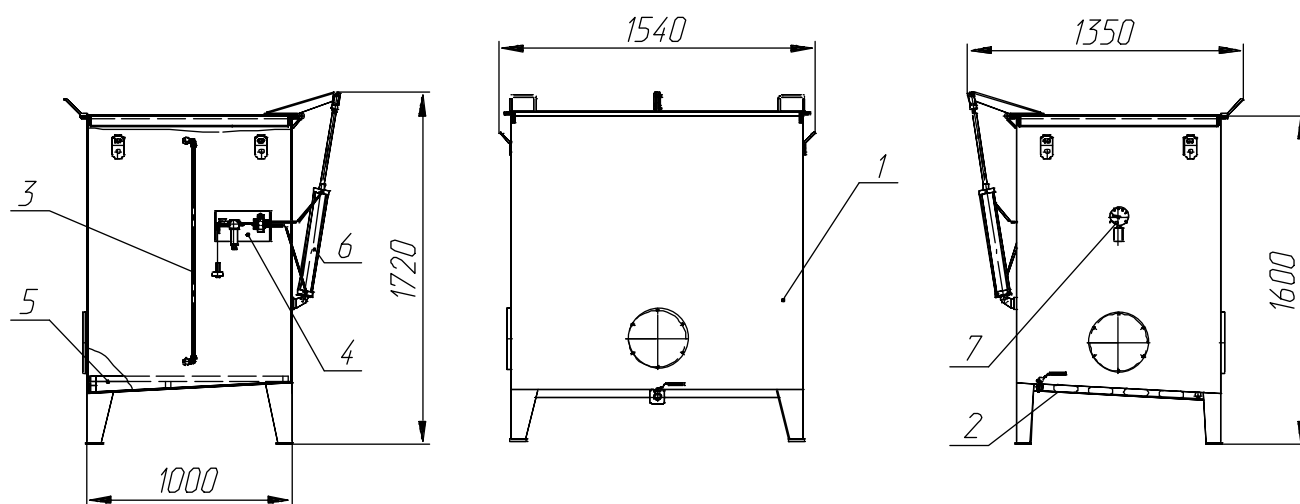
Предназначена для достижения максимальной эффективности работы воздушных фильтров тепловозов, т.е. способности удерживать механические примеси, содержащиеся в воздухе.

Промасливание со смесью дизельного масла с кулисной смазкой (9:1 по весу) или 82% дизельного масла, 8% керосина и 10% технического вазелина.

ТЕХНИЧЕСКИЕ ХАРАКТЕРИСТИКИ

Наименование параметра	Величина параметра
Объём ванны, м ³	1,8
Давление сжатого воздуха в пневмосистеме, МПа	до 0,1
Температура смеси для промасливания фильтров, °С	40–50
Габаритные размеры, мм	1540x1350x1720
Масса, кг	до 420

ОБЩИЙ ВИД ВАННЫ Н1.876.Е186



1 – бак; 2 – змеевик; 3 – указатель уровня; 4 – механизм подъёма крышки; 5 – решётка; 6 – пневмоцилиндр; 7 – термометр