

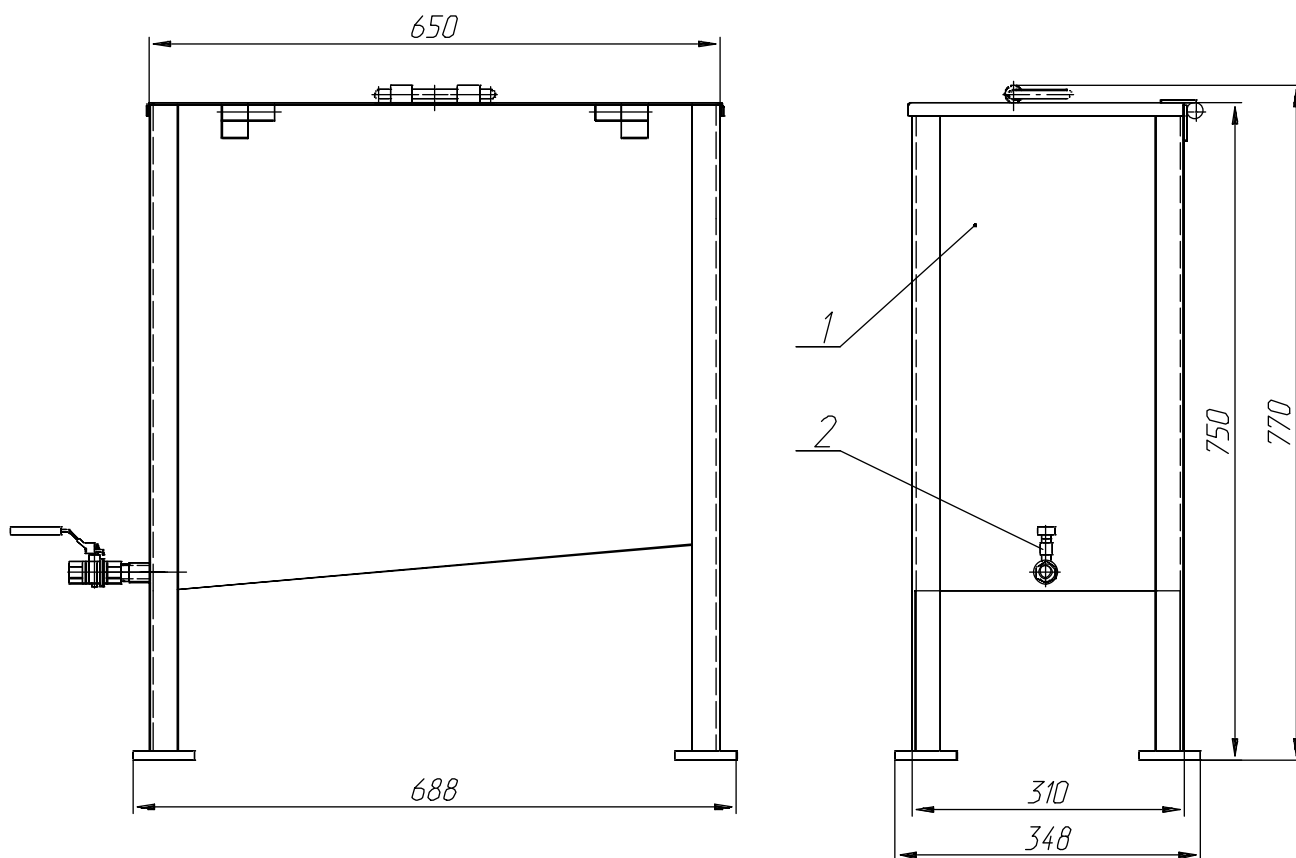


ОАО «ГСКТБ ГА»

ВАННА ДЛЯ ДИСТИЛЛИРОВАННОЙ ВОДЫ Н1.882.БП382

Предназначена для хранения дистиллированной воды.

Наименование параметра	Величина параметра
Объем, л	100
Габаритные размеры, LxVxH, не более	690x350x770
Масса, кг, не более	50



1 – каркас; 2 – кран шаровый