



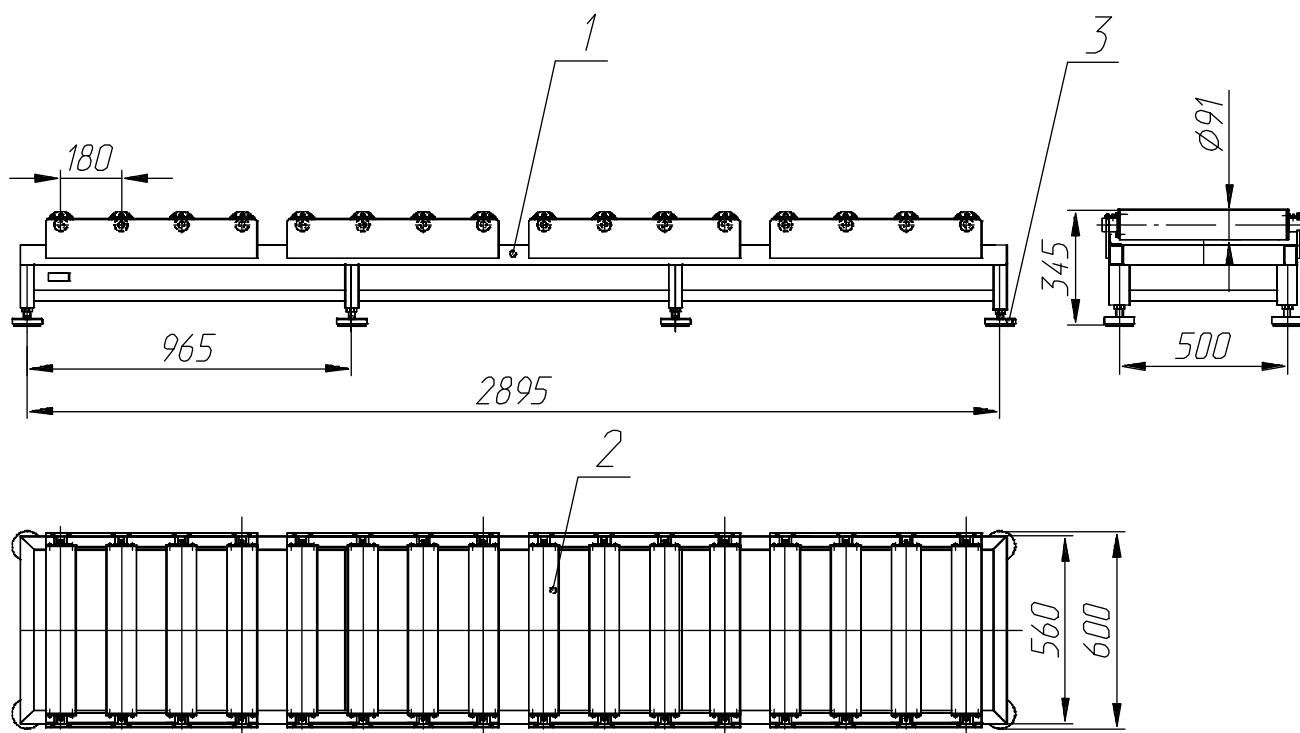
ОАО «ГСКТБ ГА»

СТЕЛЛАЖ – РОЛЬГАНГ ДЛЯ АККУМУЛЯТОРНЫХ БАТАРЕЙ Н1.883.U117

Предназначен для установки и перемещения секций аккумуляторных батарей в зарядном отделении тепловозного депо;

Одновременно производится зарядка четырех секций аккумуляторных батарей марки 32ТН-450 (размеры секции – 505x385x375 мм, вес одной секции с электролитом – 148 кг).

ОБЩИЙ ВИД СТЕЛЛАЖА – РОЛЬГАНГА Н1.883.U117



1 - каркас; 2 - ролик; 3 - опора