

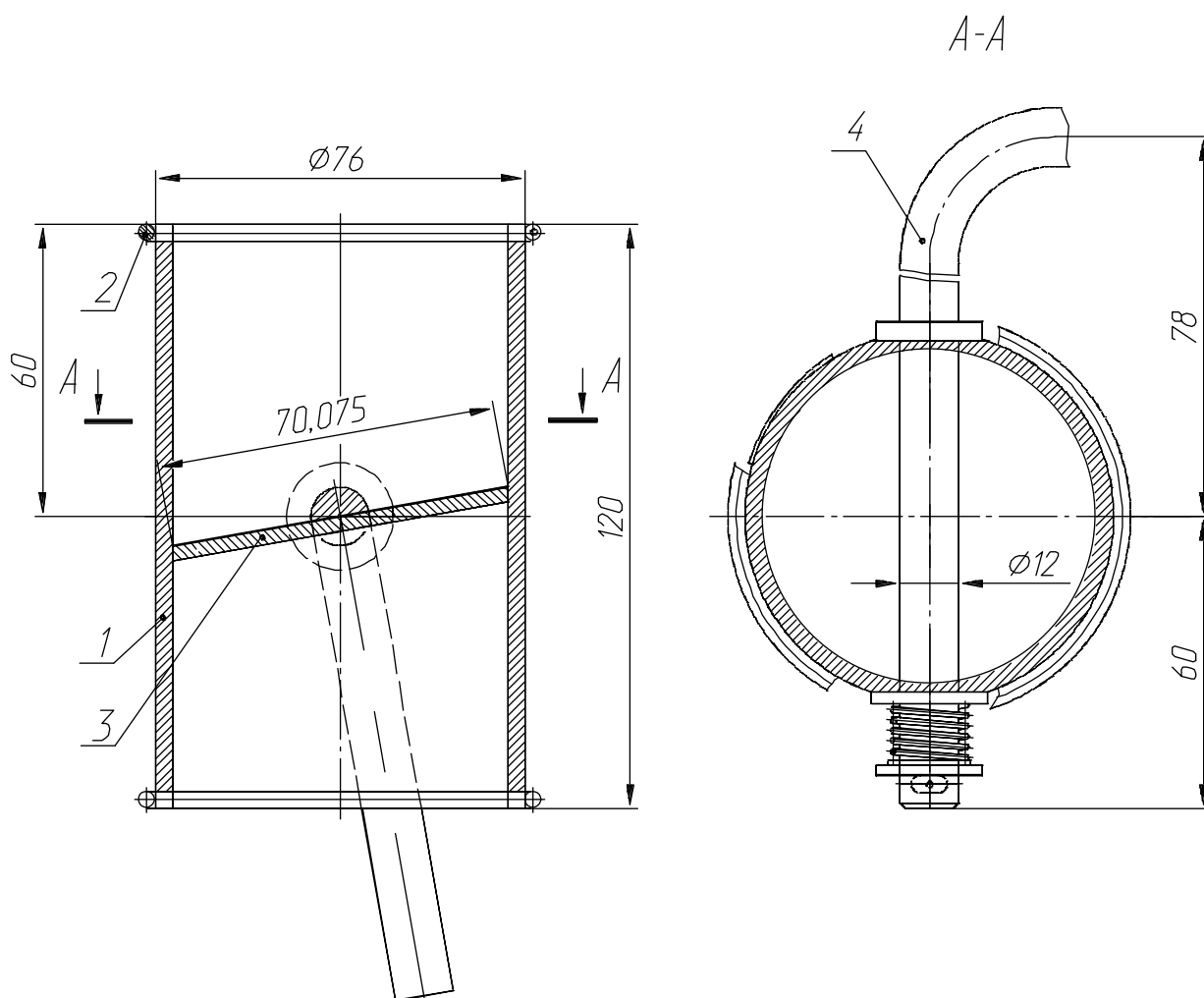


ОАО «ГСКТБ ГА»

# ЗАТВОР ПЕСКОПРОВОДА Н1.885.P120

Предназначен для регулировки подачи песка.

| Наименование параметра              | Величина параметра |
|-------------------------------------|--------------------|
| Габаритные размеры, LxВxН, не более | 83x144x120         |
| Масса, кг, не более                 | 1                  |



1 – труба; 2 – кольцо; 3 – диск; 4 – ручка