



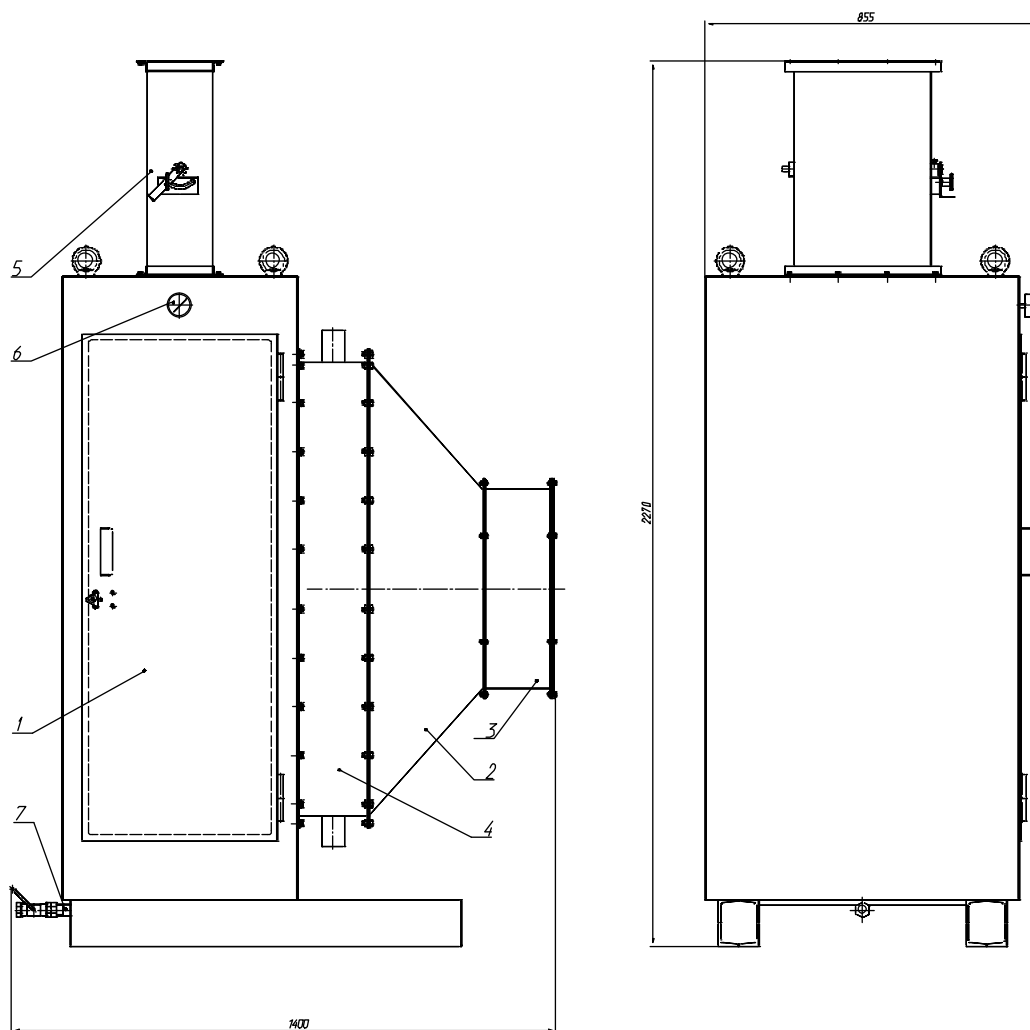
ОАО «ГСКТБ ГА»

КАМЕРА ПРОСУШКИ КАССЕТ ФИЛЬТРОВ Н1.889.К4

Предназначена для сушки кассет воздушных фильтров тепловозов ТЭМ18.

ТЕХНИЧЕСКИЕ ХАРАКТЕРИСТИКИ

Наименование параметра	Величина параметра
Температура воздуха в камере, °С	120–130
Производительность калорифера по воздуху, м ³ /час	6300
Мощность калорифера, кВт, не менее	134,5
Вентилятор ВО 500-4-01: - производительность, м ³ /ч; - частота вращения, об/мин; - мощность электродвигателя, кВт	7300 1320 0,45
Габаритные размеры, LxVxH, мм	1400x855x2270
Масса, кг, не более	500



1 – каркас; 2 – переходник; 3 – вентилятор; 4 – калорифер;
5 – шибер; 6 – термометр; 7 – вентиль шаровый