



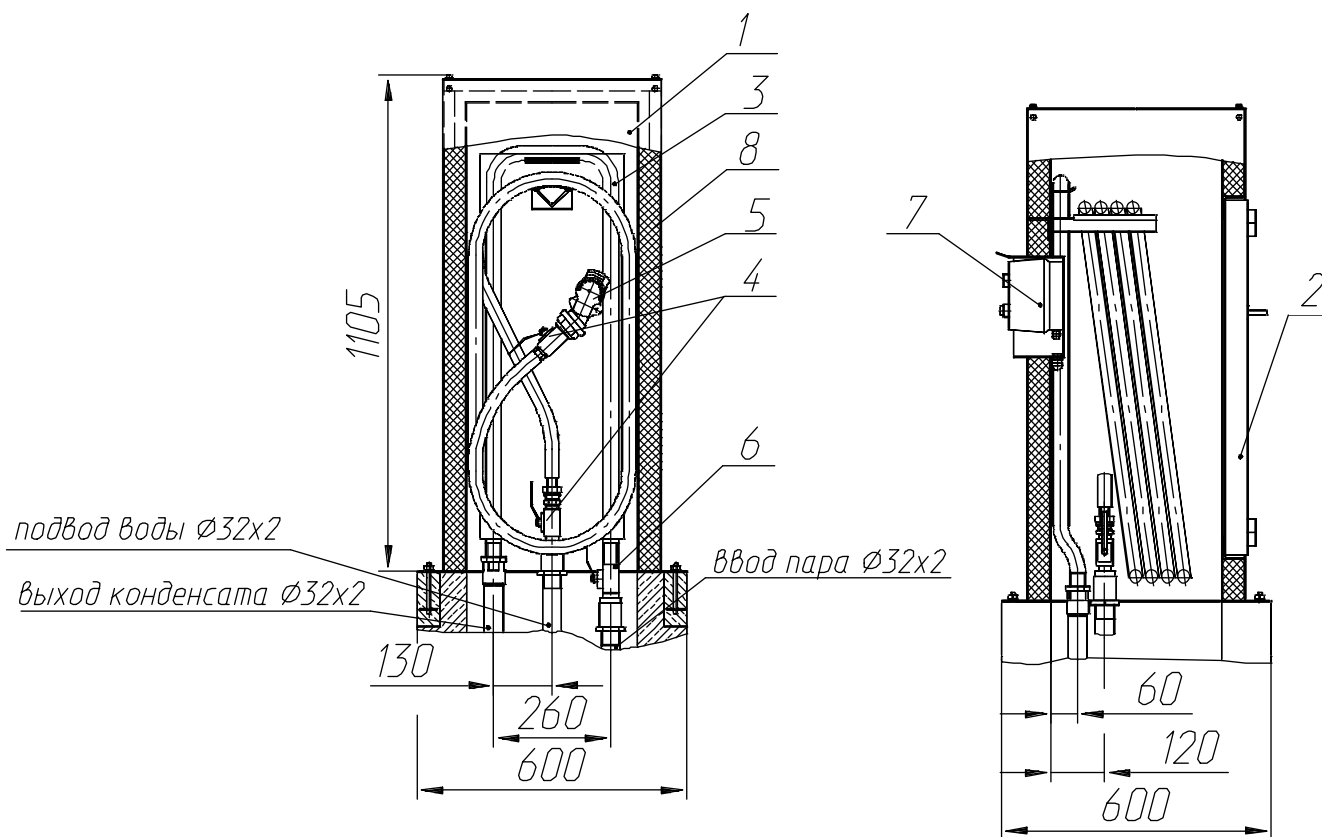
ОАО «ГСКТБ ГА»

КОЛОНКА ДЛЯ ВОДЫ Н1.891.P18

Предназначена для заправки тепловозов охлаждающей водой, подсоединяется к водопроводной и паровой магистралям.

ТЕХНИЧЕСКИЕ ХАРАКТЕРИСТИКИ

Наименование параметра	Величина параметра
Напряжение питания электрической сети переменного тока частотой 50 Гц, В	380±10 %
Потребляемая мощность, кВт, не более	2,2
Производительность, м ³ /час	6
Масса, кг, не более	84



1 – каркас; 2 – дверца; 3 – змеевик; 4 – краны шаровые Ду=20 для подвода воды; 5 – головка присоединительная; 6 – кран шаровый Ду=32 для подвода пара; 7 – пускатель; 8 – плита теплоизоляционная из минеральной ваты.