

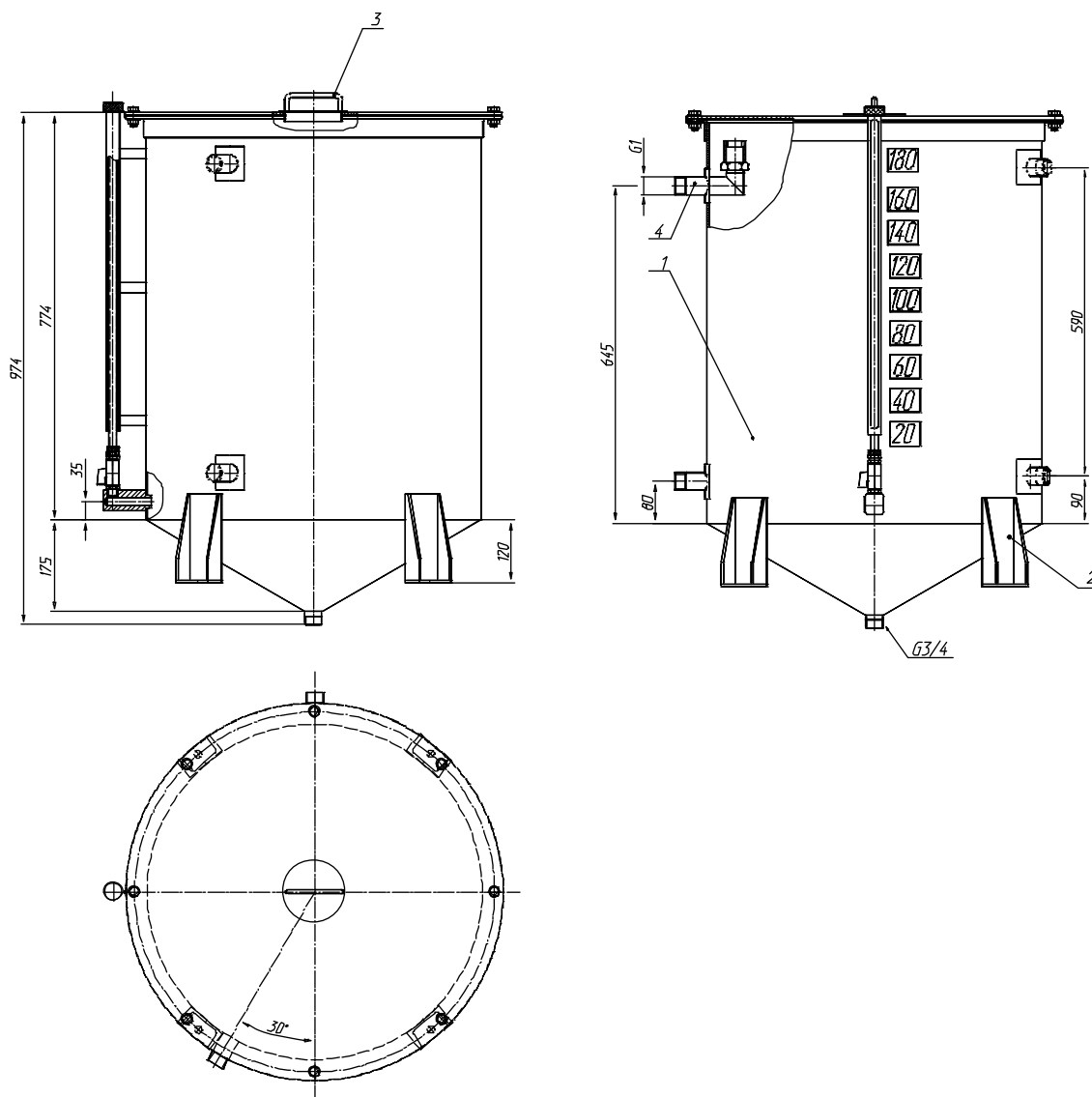


ОАО «ГСКТБ ГА»

БАК ДЛЯ ПРИГОТОВЛЕНИЯ ОХЛАЖДАЮЩЕЙ ВОДЫ Н1.893.Е297

Предназначен для приготовления охлаждающей воды.

Наименование параметра	Величина параметра
Габаритные размеры, LxH, не более	Ø720x974
Объем ванны, л	180
Масса, кг, не более	74,2



1 – корпус бака; 2 – опоры; 3 – люк; 4 – труба сливная