



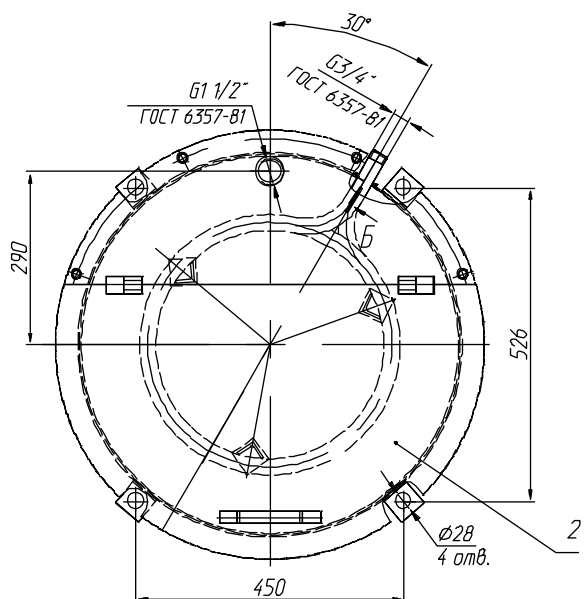
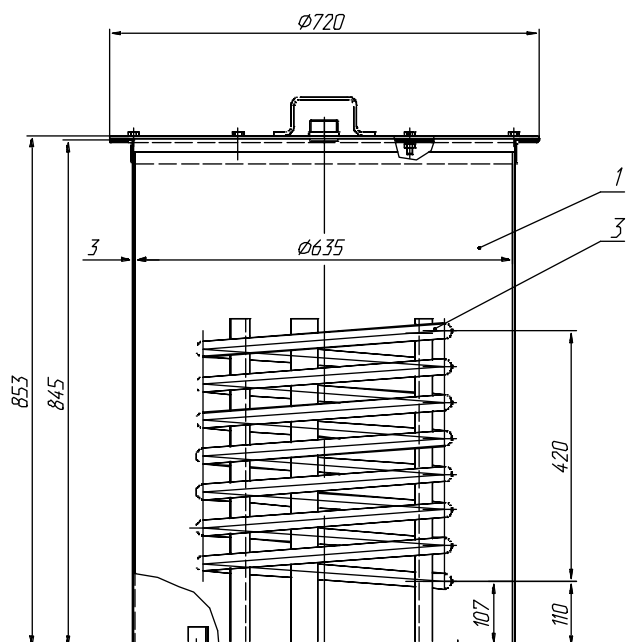
ОАО «ГСКТБ ГА»

БАК ДЛЯ ОСЕРНЕННОЙ СМАЗКИ Н1.894.Е29

Предназначен для хранения, подогрева и применения смазки по назначению.

ТЕХНИЧЕСКИЕ ХАРАКТЕРИСТИКИ

Наименование параметра	Величина параметра
Габаритные размеры, мм	Ø 720x853
Масса, кг, не более	90



1 – корпус бака; 2 – крышка; 3 – змеевик